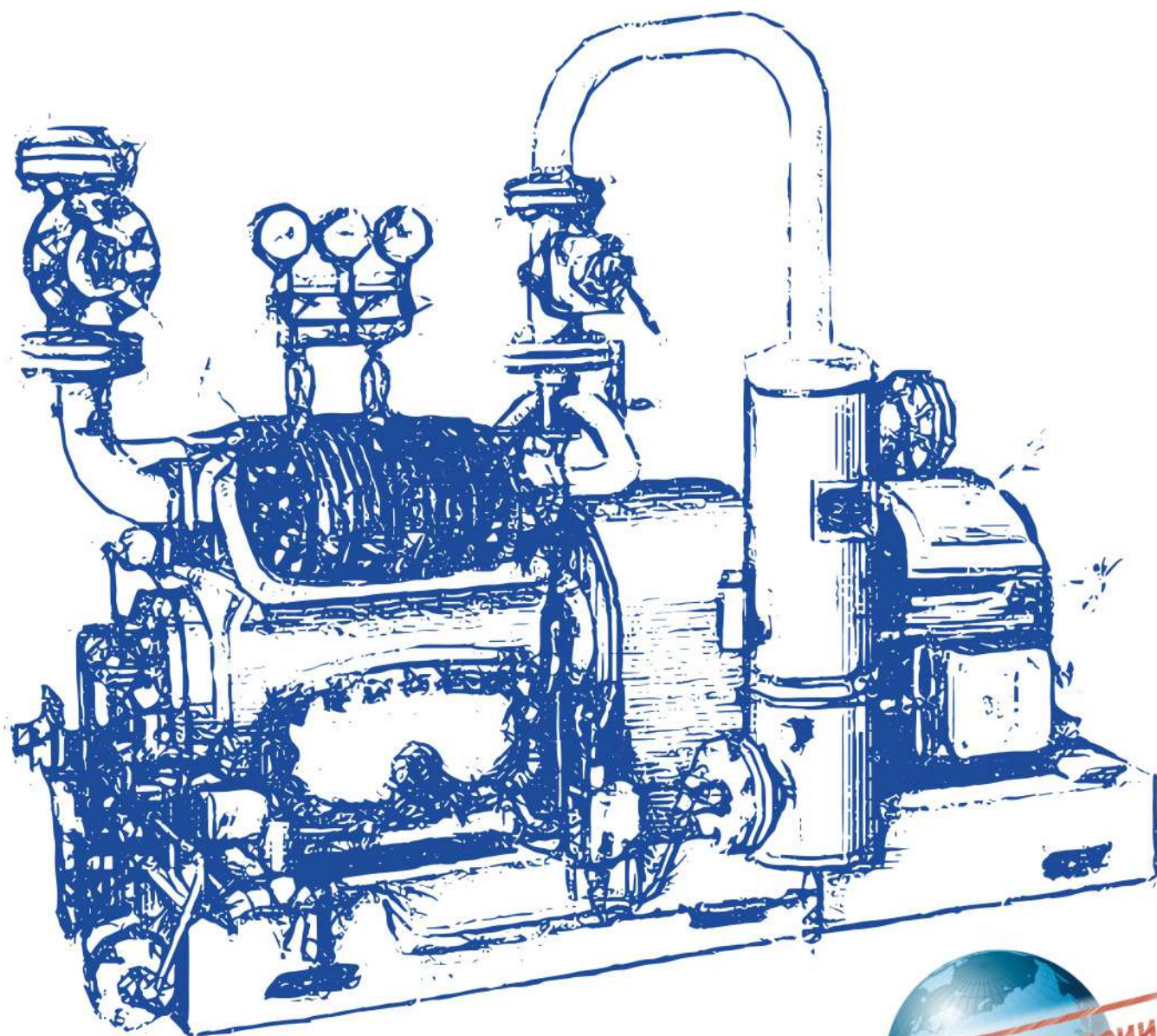


ПРОФЕССИОНАЛЬНЫЕ РЕШЕНИЯ

КОМПРЕССОРЫ



ТЕХНИЧЕСКИЙ КАТАЛОГ



БРЕЙЗЕР КОМПРЕССОРНЫЕ ТЕХНОЛОГИИ

ПОЛУГЕРМЕТИЧНЫЕ ПОРШНЕВЫЕ КОМПРЕССОРЫ БРЕЙЗЕР

Высокоэффективные компрессоры БРЕЙЗЕР отвечают сложным требованиям современных систем охлаждения.

Полугерметичные поршневые компрессоры обладают большой холодопроизводительностью при минимальном потреблении энергии и оптимизированы для использования хладагентов ГХФУ, ГФУ, ГФО, а также новых смесевых хладагентов с низким ПГП



Характеристики и преимущества:

- Расширенная область применения;
- Высокая производительность и минимальное энергопотребление;
- Бесшумность и низкая вибрация;
- Надежность;
- Эффективное регулирование производительности

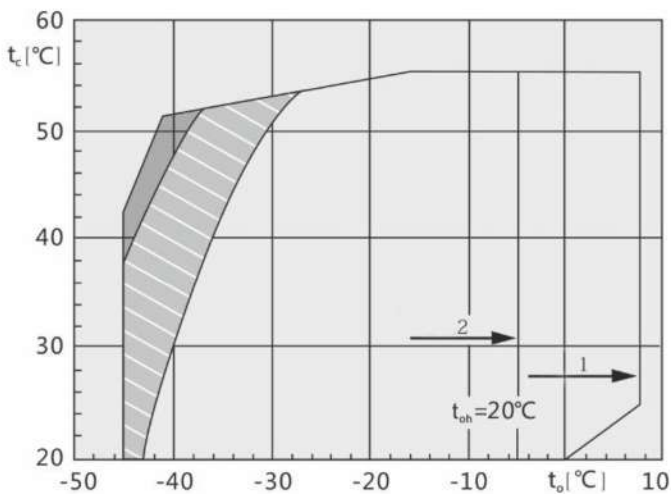
Расшифровка:

Компрессор		БР	4	С	5	2	18
Серия		↑	↑	↑	↑	↑	↑
БР	БР	→					
Количество цилиндров			↑				
4	4 Цилиндра		→				
6	6 Цилиндров						
Тип				↑			
С	Среднетемпературный			→			
Н	Низкотемпературный						
Номинальная мощность					↑		
5	Нр				→		
Версия						↑	
2	2					→	
Объемная производительность							↑
18	18						→

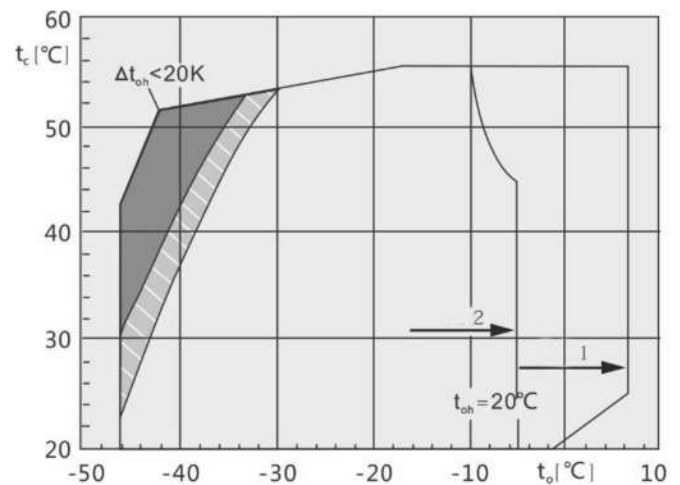
ОБЛАСТИ ПРИМЕНЕНИЯ

При температуре всасываемого пара 20 °С
Рабочий диапазон для R404A/507A

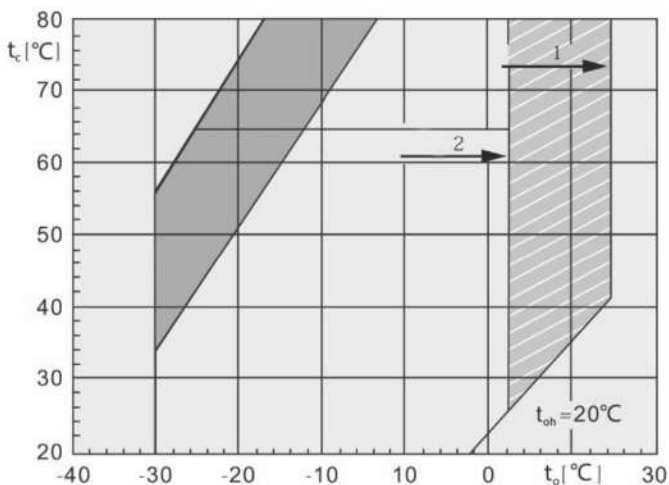
БР2С-3.2-12 - БР4С-9.2-32



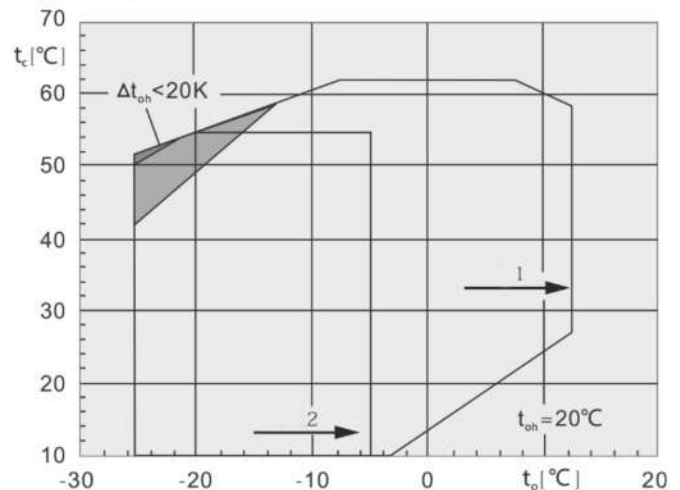
БР4С-12.2-41 - БР4С-50.2-151



R134a



R407C



- t_0 Температура испарения (°С)
- t_{oh} Температура всасываемого пара (°С)
- Δt_{oh} Перегрев всасываемого пара (K)
- t_c Температура конденсации (°С)

- Доп. Охлаждение или ограничение
- Дополнительное охлаждение
- Доп. Охлаждение + ограничение
- Перегрев всасываемого пара

ПОРШНЕВЫЕ КОМПРЕССОРЫ

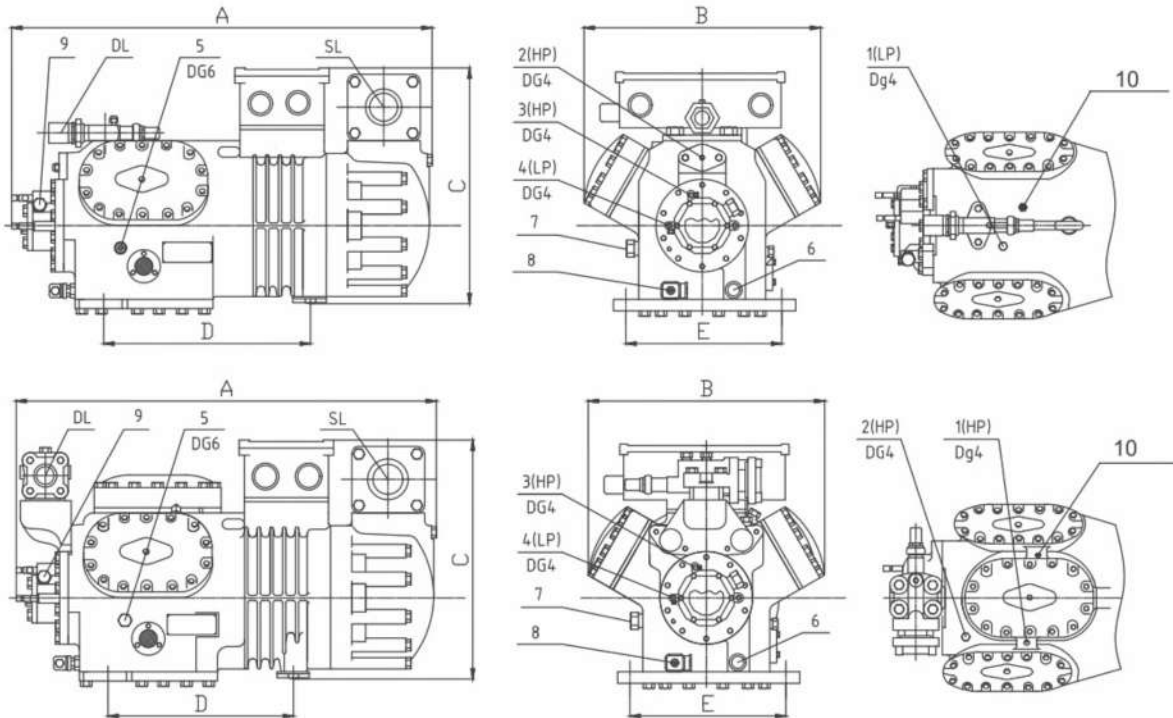


1. Подсоединение низкого давления(LP)
2. Подсоединение высокого давления(HP)
3. Подсоединение высокого давления масла
4. Подсоединение низкого давления масла
5. Возврат масла (от маслоотделителя)
6. Слив масла

7. Выравнивание давления (параллельное подключение)
 8. ТЭН подогрева картера
 9. Подключение реле перепада давления
 10. Подключение системы впрыска
- DL - нагнетательный вентиль
SL - всасывающий вентиль

Модель	Аналог модели	Мощность л.с./ кВт	Параметры			Электрические параметры		
			Число цилиндров	Диаметр поршня мм	Производительность м3/час	Рабочий Мах ток А	Мах потребляемая мощность kW	Пусковой ток А
БР4Н-3.2-18	4FC-3.2	3/2.2	4	41	18.1	9.2	5.4	42.5
БР4С-5.2-18	4FC-5.2	5/3.7	4	41	18.1	10.8	6.2	63
БР4Н-4.2-22	4EC-4.2	4/3.0	4	46	22.7	10.7	6.4	47
БР4С-6.2-22	4EC-6.2	6/3.7	4	46	22.7	13.2	7.9	63
БР4Н-5.2-27	4DC-5.2	5/3.7	4	50	26.8	13.5	8.1	63
БР4С-7.2-27	4DC-7.2	7/4.5	4	50	26.8	15.9	9.1	70
БР4Н-6.2-32	4CC-6.2	6/4.5	4	55	32.5	15.9	9.1	74
БР4С-9.2-32	4CC-9.2	9/5.6	4	55	32.5	20	11.6	82
БР4Н-6.2-35	4VCS-6.2	6/5.5	4	55	34.7	14	8.1	39/68
БР4С-10.2-35	4VCS-10.2	10/7.4	4	55	34.7	21	11.3	59/99
БР4Н-8.2-41	4TCS-8.2	8/5.5	4	60	41.3	17	9.4	49/81
БР4С-12.2-41	4TCS-12.2	12/9.3	4	60	41.3	24	13.8	69/113
БР4Н-10.2-48	4PCS-10.2	10/7.4	4	65	48.5	21	11.7	59/99
БР4С-15.2-48	4PCS-15.2	15/11.0	4	65	48.5	31	16.3	81/132
БР4Н-12.2-56	4NCS-12.2	12/9.3	4	70	56.2	24	14.1	69/113
БР4С-20.2-56	4NCS-20.2	20/15.0	4	70	56.2	37	19.5	97/158
БР4Н-15.2-74	4Н-15.2	15/11.0	4	70	73.6	31	18.1	81/132
БР4С-25.2-74	4Н-25.2	25/19.0	4	70	73.6	45	24.9	116/193
БР4Н-20.2-84	4G-20.2	20/15.0	4	75	84.5	37	21.5	97/158
БР4С-30.2-84	4G-30.2	30/22.0	4	75	84.5	53	30.1	135/220
БР4Н-25.2-101	4FE-28	25/19.0	4	82	101,1	45	27.2	116/193
БР6Н-25.2-110	6Н-25.2	25/19.0	6	70	110.5	45	27.2	116/193
БР6С-35.2-110	6Н-35.2	35/26.0	6	70	110.5	61	37.4	147/262
БР6Н-30.2-127	6G-30.2	30/22.0	6	75	126.8	53	31.9	135/220
БР6С-40.2-127	6G-40.2	40/30.0	6	75	126.8	78	45.1	180/323
БР6Н-40.2-151	6F-40.2	40/30.0	6	82	151.6	78	38,6	180/323
БР6С-50.2-151	6F-50.2	50/37.0	6	82	151.6	92	53,2	226/404

ЧЕРТЕЖИ С УКАЗАНИЕМ РАЗМЕРОВ



380-420V/3/50Hz

Рабочее напряжение	Диаметры присоединительных трубопроводов				Габаритные размеры					Заправка маслом	Вес
	мм	дюйм	мм	дюйм	A мм	B мм	C мм	D мм	E мм	L	кг
380-420V/3/50Hz	16	5/8	22	7/8	432	304	35	293	198	2,0	82
	16	5/8	22	7/8	432	304	350	293	198	2,0	86
	16	5/8	28	1-1/8	432	304	353	293	198	2,0	84
	16	5/8	28	1-1/8	432	304	353	293	198	2,0	87
	22	7/8	28	1-1/8	432	304	353	293	198	2,0	86
	22	7/8	28	1-1/8	458	304	353	293	198	2,0	88
	22	7/8	28	1-1/8	458	304	353	293	198	2,0	91
	22	7/8	28	1-1/8	458	304	353	293	198	2,0	91
	22	7/8	28	1-1/8	649	306	385	367	256	2,6	129
	22	7/8	28	1-1/8	649	306	385	367	256	2,6	139
	28	1-1/8	35	1-3/8	649	306	385	367	256	2,6	134
	28	1-1/8	35	1-3/8	649	306	385	367	256	2,6	141
	28	1-1/8	35	1-3/8	649	306	385	367	256	2,6	139
	28	1-1/8	42	1-5/8	670	306	385	367	256	2,6	147
	28	1-1/8	35	1-3/8	649	306	385	367	256	2,6	143
	28	1-1/8	42	1-5/8	670	306	385	367	256	2,6	152
	28	1-1/8	42	1-5/8	639	417	453	381	305	4,5	184
	28	1-1/8	54	2-1/8	639	417	453	381	305	4,5	204
	28	1-1/8	54	2-1/8	639	417	453	381	305	4,5	195
	28	1-1/8	54	2-1/8	741	417	453	381	305	4,5	206
	35	1-3/8	57	2-1/8	639	417	453	381	305	4,5	210
	35	1-3/8	54	2-1/8	765	452	445	381	305	4,75	223
	35	1-3/8	54	2-1/8	795	452	445	381	305	4,75	236
35	1-3/8	54	2-1/8	795	452	445	381	305	4,75	229	
35	1-3/8	54	2-1/8	795	452	445	381	305	4,75	236	
42	1-5/8	54	2-1/8	795	452	445	381	305	4,75	240	
42	1-5/8	54	2-1/8	795	452	445	381	305	4,75	242	

ДВУХСТУПЕНЧАТЫЕ КОМПРЕССОРЫ

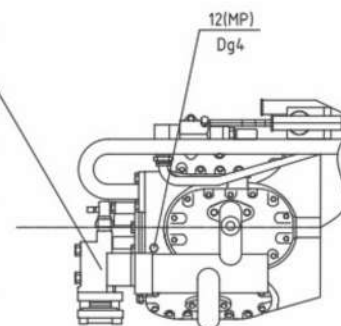
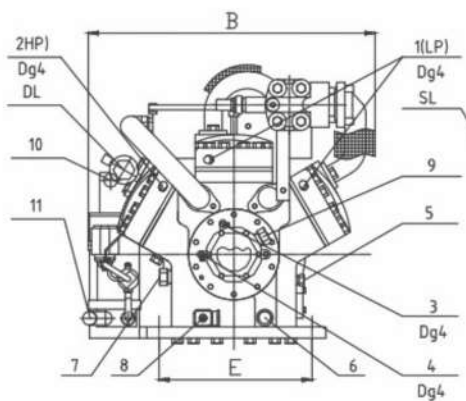
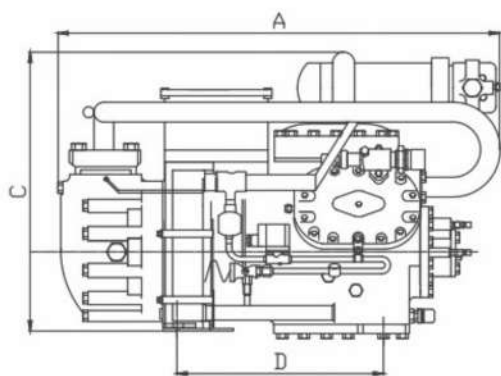
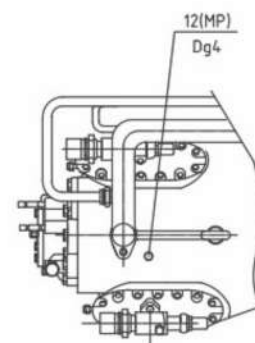
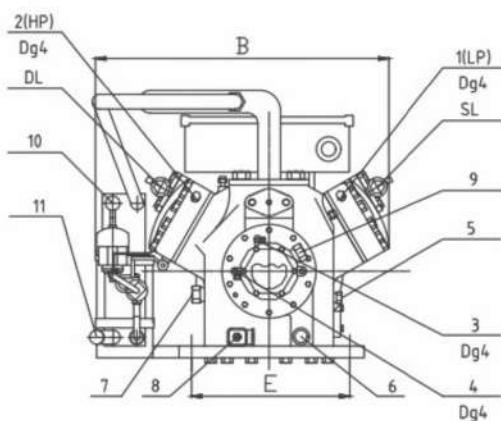
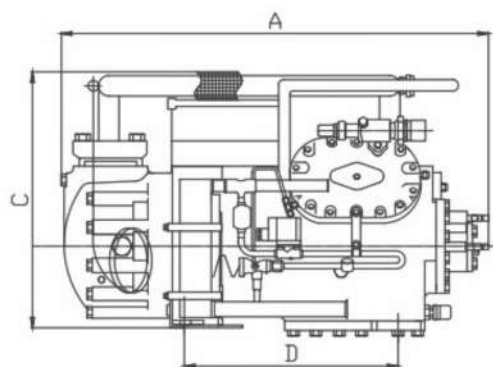


1. Подсоединение низкого давления(LP)
2. Подсоединение высокого давления(HP)
3. Подсоединение высокого давления масла
4. Подсоединение низкого давления масла
5. Возврат масла (от маслоотделителя)
6. Слив масла
7. Выравнивание давления (параллельное подключение)

8. ТЭН подогрева картера
 9. Подключение реле перепада давления
 10. Вход хладагента в переохладитель
 11. Выход хладагента из переохладителя
 12. Подсоединение промежуточного давления (MP)
- DL - нагнетательный вентиль
SL - всасывающий вентиль

Модель	Аналог модели	Мощность л.с./ кВт	Параметры				Электрические параметры		
			Число цилиндров	Диаметр поршня мм	Производительность м3/час		Мах рабочий ток А	Мах потребляемая мощность kW	Пусковой ток А
					низкая	высокая			
4БРН12-42	S4G-12.2	12/9.3	4	75	42.3	27.0	24	13.8	69/113
6БРН20-73	S6H-20.2	20/15.0	6	70	73.6	36.9	37	21.5	97/158
6БРН25-84	S6G-25.2	25/19.0	6	75	84.5	42.3	45	24.9	116/193
6БРН30-101	S6F-30.2	30/22.0	6	82	101.1	50.5	53	30.1	135/220

ЧЕРТЕЖИ С УКАЗАНИЕМ РАЗМЕРОВ



Рабочее напряжение	Диаметры присоединительных трубопроводов		Габаритные размеры					Заправка маслом	Вес
	мм	мм	А мм	В мм	С мм	Д мм	Е мм	L	кг
380-420V YY/3/50Hz	28	35	674	491	492	381	305	4.5	179
	35	42	850	545	528	381	305	4.75	221
	35	42(54)	850	545	528	381	305	4.75	234
	35	42(54)	850	545	528	381	305	4.75	235

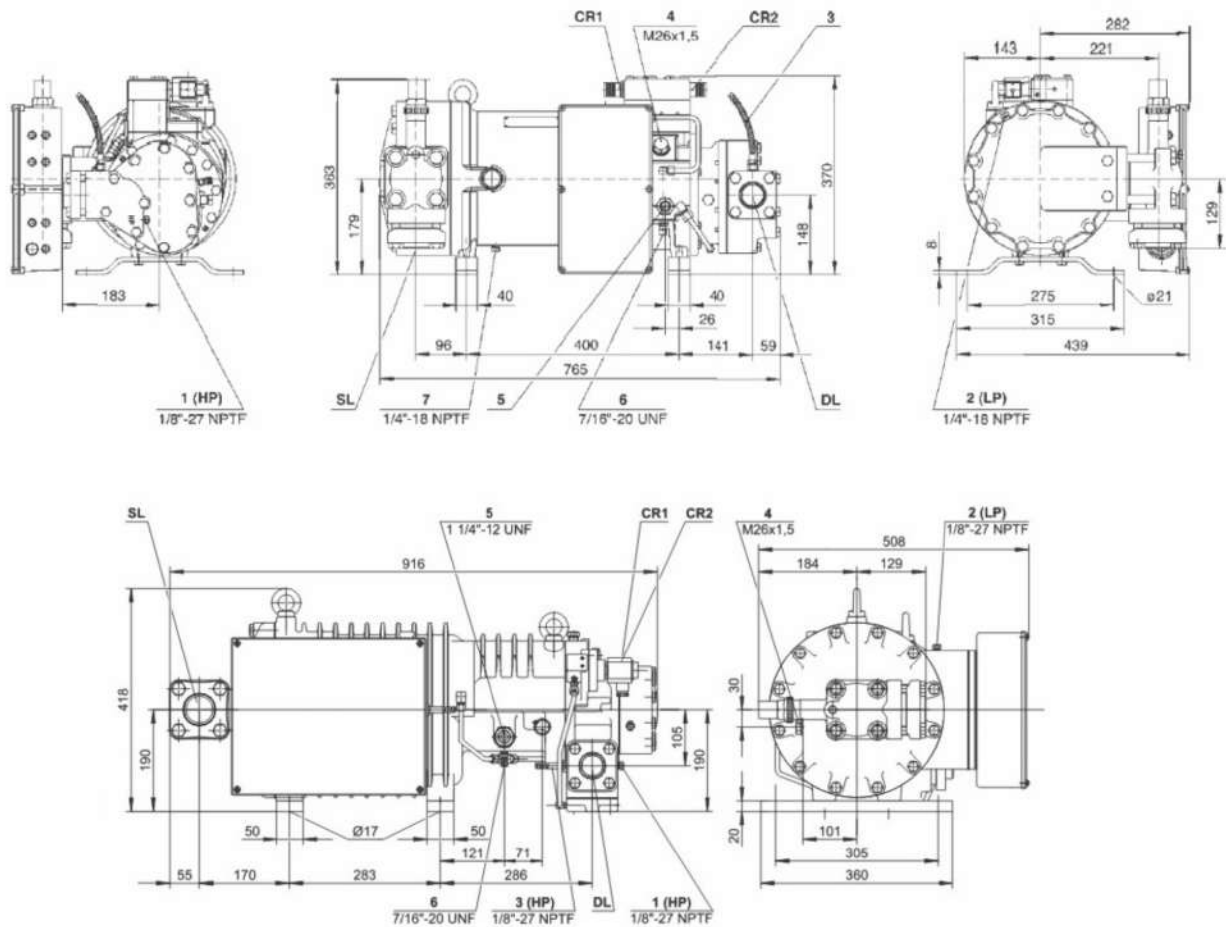
ПОЛУГЕРМЕТИЧНЫЕ ВИНТОВЫЕ КОМПРЕССОРЫ



1. Подсоединение низкого давления(LP)
 2. Подсоединение высокого давления(HP)
 3. Датчик температуры нагнетаемого газа (HP)
 4. Экономайзер
 5. Возврат масла
 6. Слив масла (корпус компрессора)
 7. Слив масла (двигатель)
- DL - нагнетательный вентиль
SL - всасывающий вентиль

Модель	Аналог модели	Мощность л.с./ кВт	Параметры		Электрические параметры		
			Номинальный шаг производительности ступеней %	Производительность м3/час	Мах рабочий ток А	Мах потребляемая мощность KW	Пусковой ток А
БРН20-84	HSN5343-20	20/15.0	100/90/55	84(50Hz)	48	29	129/201
БРС30-84	HSK5343-30	30/22.0	100/90/70		52	33	126/218
БРН25-100	HSN5353-25	25/19.0	100/80/50	100(50Hz)	52	33	126/218
БРС35-100	HSK5353-35	35/26.0	100/85/60		58	37	153/266
БРН30-118	HSN5363-30	30/22.0	100/75/45	118(50Hz)	58	37	153/266
БРС40-118	HSK5363-40	40/30.0	100/80/55		66	42	182/311
БРН40-140	HSN6451-40	40/30.0	100/75/50	140(50Hz)	65	40	187/313
БРС50-140	HSK6451-50	50/37.0	100/85/60		79	50	206/355
БРН50-165	HSN6461-50	50/37.0	100/75/45	165(50Hz)	79	50	206/355
БРС60-165	HSK6461-60	60/45.0	100/80/55		98	65	267/499
БРН60-192	HSN7451-60	60/45.0	100/80/65	192(50Hz)	98	65	267/499
БРС70-192	HSK7451-70	70/53.0	100/75/45		124	75	290/485
БРН70-220	HSN7461-70	70/53.0	100/75/60	220(50Hz)	124	75	290/485
БРС80-220	HSK7461-80	80/60.0	100/70/40		144	85	350/585
БРН75-250	HSN7471-75	80/60.0	100/75/55	250(50Hz)	144	85	350/585
БРС90-250	HSK7471-90	90/68.0	100/60/40		162	92	423/686
БРН125-410	HSN8571-125	125/94.0	100/50 или 100/75/50	410(50Hz)	216	130	612/943
БРС140-410	HSK8571-140	140/105.0			246	150	665/1023
БРН160-535	HSN8591-160	160/120.0		535(50Hz)	260	170	729/1114
БРС180-535	HSK8591-180	180/135.0	330		181	757/1181	

ЧЕРТЕЖИ С УКАЗАНИЕМ РАЗМЕРОВ



Рабочее напряжение	Диаметры присоединительных трубопроводов				Габаритные размеры					Вес кг
	мм	дюйм	мм	дюйм	длина А мм	ширина В мм	высота С мм	размер крепления D мм	размер крепления E мм	
380-420V 3/50Hz	42	1 5/8	54	2 1/8	765	439	370	400	275	166
	42	1 5/8	54	2 1/8	765	439	370	400	275	170
	42	1 5/8	54	2 1/8	765	439	370	400	275	169
	42	1 5/8	54	2 1/8	765	439	370	400	275	178
	42	1 5/8	54	2 1/8	765	439	370	400	275	174
	42	1 5/8	54	2 1/8	765	439	370	400	275	183
	42	1 5/8	54	2 1/8	916	508	418	283	305	234
	42	1 5/8	54	2 1/8	916	508	418	283	305	238
	42	1 5/8	54	2 1/8	916	508	418	283	305	238
	42	1 5/8	54	2 1/8	916	508	418	283	305	246
	54	2 1/8	76	3 1/8	1021	526	407	360	305	297
	54	2 1/8	76	3 1/8	1021	526	407	360	305	305
	54	2 1/8	76	3 1/8	1021	526	407	360	305	310
	54	2 1/8	76	3 1/8	1021	526	407	360	305	314
	54	2 1/8	76	3 1/8	1043	526	407	360	305	326
	54	2 1/8	76	3 1/8	1093	526	407	360	305	336
	76	3 1/8	114	4 1/2	1257	585	647	457	400	575
	76	3 1/8	114	4 1/2	1257	585	647	457	400	580
76	3 1/8	114	4 1/2	1262	585	647	457	400	605	
76	3 1/8	114	4 1/2	1262	585	647	457	400	615	

ПРОИЗВОДИТЕЛЬНОСТЬ R404A/507A

Модель	Темп. Конд (°C)-tc	Холодопроизводительность Q ₀ (кВт) Потребляемая мощность P _e (кВт)												
		Температура кипения (°C)												
		7,5	5	0	-5	-10	-15	-20	-25	-30	-35	-40	-45	
БР4Н-3.2-18	30	Q ₀				13.72	11.33	9.26	7.47	5.94	4.63	3.51	2.58	1.80
		P _e				3.85	3.66	3.44	3.18	2.90	2.58	2.24	1.88	1.50
	40	Q ₀				11.56	9.52	7.74	6.20	4.88	3.75	2.79	1.98	1.31
		P _e				4.42	4.10	3.76	3.40	3.03	2.63	2.23	1.82	1.40
	50	Q ₀				9.45	7.74	6.26	4.97	3.86	2.91	2.11	1.43	
		P _e				4.91	4.48	4.04	3.59	3.13	2.67	2.22	1.77	
БР4С-5.2-18	30	Q ₀	21.55	19.79	16.59	13.81	11.40	9.32	7.52	5.97	4.65	3.53	2.58	
		P _e	3.78	3.79	3.76	3.67	3.52	3.32	3.07	2.79	2.48	2.15	1.81	
	40	Q ₀	18.24	16.74	14.2	11.65	9.58	7.79	6.24	4.90	3.76	2.79	1.97	
		P _e	4.65	4.60	4.46	4.25	3.99	3.69	3.35	2.98	2.59	2.18	1.76	
	50	Q ₀	14.97	13.73	11.47	9.50	7.78	6.28	4.98	3.86	2.90	2.09	1.41	
		P _e	5.44	5.33	5.07	4.75	4.39	3.98	3.55	3.10	2.62	2.14	1.65	
БР4Н-4.2-22	30	Q ₀				17.33	14.29	11.66	9.40	7.45	5.80	4.39	3.21	2.22
		P _e				4.61	4.39	4.12	3.81	3.45	3.06	2.65	2.22	1.78
	40	Q ₀				14.44	11.87	9.65	7.72	6.07	4.65	3.45	2.44	1.59
		P _e				5.28	4.93	4.53	4.10	3.64	3.15	2.65	2.14	1.63
	50	Q ₀				11.65	9.55	7.72	6.13	4.76	3.59	2.59	1.75	
		P _e				5.86	5.39	4.87	4.33	3.77	3.19	2.60	2.02	
БР4С-6.2-22	30	Q ₀	27.5	25.2	21.1	17.58	14.5	11.83	9.53	7.55	5.86	4.42	3.21	
		P _e	4.73	4.75	4.73	4.62	4.43	4.17	3.85	3.48	3.08	2.65	2.21	
	40	Q ₀	23.15	21.25	17.78	14.75	12.12	9.84	7.86	6.16	4.70	3.47	2.42	
		P _e	5.87	5.81	5.62	5.35	5.01	4.61	4.17	3.68	3.17	2.65	2.12	
	50	Q ₀	18.93	17.36	14.49	11.98	9.79	7.89	6.24	4.82	3.60	2.57	1.71	
		P _e	6.86	6.72	6.37	5.95	5.47	4.95	4.38	3.79	3.19	2.58	1.97	
БР4Н-5.2-27	30	Q ₀				21.10	14.42	14.22	11.47	9.10	7.08	5.37	3.93	2.73
		P _e				5.52	5.29	4.99	4.62	4.18	3.70	3.19	2.66	2.11
	40	Q ₀				17.65	14.52	11.81	9.46	7.44	5.72	4.25	3.01	1.98
		P _e				6.34	5.95	5.50	4.99	4.43	3.83	3.22	2.60	1.98
	50	Q ₀				14.30	11.73	9.49	7.55	5.88	4.44	3.22	2.19	
		P _e				7.07	6.53	5.93	5.29	4.62	3.92	3.22	2.52	
БР4С-7.2-27	30	Q ₀	32.60	29.90	25.00	20.80	17.12	13.95	11.21	8.86	6.86	5.16	3.72	
		P _e	5.49	5.52	5.51	5.39	5.18	4.88	4.52	4.10	3.63	3.12	2.59	
	40	Q ₀	27.50	25.2	21.10	17.49	14.35	11.63	9.27	7.25	5.51	4.04	2.80	
		P _e	6.81	6.75	6.55	6.26	5.88	5.43	4.91	4.35	3.74	3.11	2.47	
	50	Q ₀	22.50	20.60	17.21	14.23	11.62	9.35	7.38	5.69	4.24	3.01	1.98	
		P _e	7.398	7.83	7.46	7.00	6.46	5.86	5.20	4.50	3.76	3.03	2.28	
БР4Н-6.2-32	30	Q ₀				24.95	20.65	16.90	13.76	10.90	8.54	6.53	48.4	3.42
		P _e				6.65	6.36	5.98	5.52	5.01	4.45	3.86	3.25	2.63
	40	Q ₀				21.10	17.42	14.20	11.42	9.03	6.98	5.24	3.77	2.54
		P _e				7.64	7.17	6.63	6.03	5.37	4.67	3.94	3.21	2.47
	50	Q ₀				17.32	14.22	11.52	9.19	7.18	5.46	4.00	2.77	
		P _e				8.61	7.98	7.28	6.51	5.71	4.87	4.01	3.14	
БР4С-9.2-32	30	Q ₀	38.80	35.60	29.90	24.90	20.60	16.88	13.66	10.89	8.53	6.53	4.84	
		P _e	6.85	6.87	6.82	6.64	6.36	5.98	5.53	5.01	4.45	3.86	3.25	
	40	Q ₀	32.85	30.15	25.30	21.10	17.41	14.21	11.44	9.05	7.00	5.25	3.77	
		P _e	8.35	8.27	8.01	7.64	7.18	6.63	6.02	5.36	4.66	3.94	3.21	
	50	Q ₀	27.05	24.85	20.90	17.38	14.31	11.62	9.82	7.24	5.48	3.96	2.66	
		P _e	9.8	9.62	9.16	8.61	7.98	7.28	6.52	5.71	4.87	4.01	3.14	
БР4Н-6.2-35	30	Q ₀				27.04	22.90	18.18	14.63	11.59	8.99	6.78	4.92	3.37
		P _e				7.21	6.74	6.21	5.65	5.05	4.42	3.78	3.13	2.47
	40	Q ₀				22.74	18.66	15.13	12.08	9.47	7.23	5.32	3.72	2.38
		P _e				8.16	7.49	6.79	6.06	5.31	4.54	3.76	2.97	2.16
	50	Q ₀					14.96	12.04	9.53	7.37	5.52	3.95	2.64	
		P _e					8.02	7.16	6.29	5.44	4.57	3.68	2.79	
БР4С-10.2-35	30	Q ₀	42.73	39.18	32.78	27.24	22.39	18.23	14.60	11.48	8.81	6.53	4.58	
		P _e	7.18	7.17	7.05	6.79	6.44	5.99	5.48	4.90	4.29	3.66	3.02	
	40	Q ₀	36.08	33.08	27.59	22.84	18.67	15.06	11.94	9.26	6.96	5.00	3.35	
		P _e	8.71	8.58	8.22	7.73	7.18	6.53	5.83	5.10	4.33	3.57	2.81	
	50	Q ₀	29.54	27.04	22.49	18.48	15.01	12.00	9.41	7.18	5.29	3.69	2.36	
		P _e	10.02	9.76	9.18	8.48	7.72	6.90	6.04	5.16	4.28	3.41	2.58	
БР4Н-8.2-41	30	Q ₀				33.05	27.25	22.20	17.89	14.17	10.99	8.30	6.04	4.15
		P _e				8.74	8.17	7.55	6.87	6.16	5.41	4.64	3.86	3.07
	40	Q ₀				27.75	22.80	18.48	14.76	11.56	8.83	6.52	4.58	2.96
		P _e				9.86	9.05	8.20	7.34	6.46	5.57	4.66	3.74	2.81
	50	Q ₀					18.35	14.79	11.71	9.07	6.80	4.88	3.26	
		P _e					9.74	8.71	7.68	6.65	5.61	4.55	3.46	

ПРОИЗВОДИТЕЛЬНОСТЬ R404A/507A

Модель	Темп. Конд (°C)-tc	Холодопроизводительность Q (кВт) Потребляемая мощность Pe (кВт)												
		Температура кипения (°C)												
			7,5	5	0	-5	-10	-15	-20	-25	-30	-35	-40	-45
БР4С-12.2-41	30	Q ₀	51.50	47.20	39.45	32.75	26.90	21.90	17.55	13.83	10.65	7.96	5.70	
		Pe	8.63	8.63	8.49	8.22	7.81	7.29	6.68	6.00	5.26	4.48	3.68	
	40	Q ₀	43.50	39.85	33.30	27.55	22.60	18.26	14.53	11.32	8.59	6.27	4.32	
		Pe	10.66	10.47	9.99	9.40	8.72	7.96	7.15	6.29	5.40	4.51	3.62	
	50	Q ₀	35.40	32.40	27.05	22.35	18.23	14.65	11.55	8.88	6.59	4.65	3.02	
		Pe	12.28	11.93	11.17	10.33	9.42	8.45	7.45	6.42	5.39	4.36	3.36	
БР4Н-10.2-48	30	Q ₀				38.3	31.6	25.75	20.70	16.39	12.69	9.55	6.91	4.69
		Pe				10.07	9.37	8.64	7.87	7.06	6.22	5.34	4.43	3.48
	40	Q ₀				32.30	26.50	21.50	17.13	13.40	10.22	7.52	5.24	3.35
		Pe				11.39	10.45	9.47	8.45	7.41	6.35	5.30	4.25	3.22
	50	Q ₀					21.50	17.29	13.66	10.55	7.89	5.64	3.76	
		Pe					11.26	10.04	8.80	7.53	6.28	5.05	3.88	
БР4С-15.2-48	30	Q ₀	61.50	56.40	47.10	39.05	32.10	26.00	20.80	16.32	12.49	9.24	6.50	
		Pe	10.23	10.19	9.96	9.58	9.06	8.43	7.70	6.90	6.04	5.14	4.23	
	40	Q ₀	52.20	47.85	39.95	33.05	27.05	21.85	17.36	13.49	10.19	7.39	5.02	
		Pe	12.41	12.14	11.51	10.79	9.99	9.11	8.18	7.19	6.17	5.13	4.07	
	50	Q ₀	42.60	39.00	32.50	26.75	21.80	17.42	13.68	10.46	7.71	5.38	3.42	
		Pe	14.27	13.78	12.78	11.73	10.66	9.55	8.43	7.28	6.11	4.94	3.75	
БР4Н-12.2-56	30	Q ₀				44.00	36.25	29.55	23.75	18.81	14.58	11.00	7.98	5.47
		Pe				11.88	11.15	10.30	9.35	8.35	7.30	6.23	5.19	4.18
	40	Q ₀				37.30	30.60	24.80	19.81	15.51	11.84	8.75	6.21	3.95
		Pe				13.39	12.33	11.18	9.97	8.71	7.44	6.19	4.99	3.87
	50	Q ₀					24.85	20.00	15.82	12.21	9.12	6.51	4.30	
		Pe					13.28	11.83	10.37	8.91	7.45	6.01	4.60	
БР4С-20.2-56	30	Q ₀	71.00	65.10	54.50	45.25	37.20	30.25	24.25	19.07	14.64	10.86	7.60	
		Pe	12.24	12.20	11.94	11.47	1.82	10.4	9.14	8.16	7.12	6.07	5.02	
	40	Q ₀	60.50	55.40	46.25	38.20	31.25	25.20	20.00	15.53	11.73	8.51	5.82	
		Pe	14.78	14.49	13.79	12.91	11.91	10.80	9.62	8.40	7.16	5.95	4.78	
	50	Q ₀	49.90	45.65	37.90	31.10	25.25	20.15	15.76	12.01	8.84	6.18	3.98	
		Pe	16.78	16.28	15.18	13.95	12.63	11.24	9.81	8.38	6.97	5.63	4.37	
БР4Н-15.2-74	30	Q ₀				58.50	48.40	39.70	32.20	25.75	20.25	15.56	11.63	8.35
		Pe				15.78	14.84	13.79	12.63	11.40	10.10	8.77	7.43	6.10
	40	Q ₀				49.85	41.15	33.60	27.10	21.50	16.73	12.66	9.24	6.38
		Pe				18.16	16.80	15.34	13.82	12.25	10.65	9.05	7.47	5.93
	50	Q ₀					33.95	27.60	22.05	17.33	13.27	9.82	6.92	
		Pe					18.50	16.67	14.80	12.91	11.03	9.17	7.37	
БР4С-25.2-74	30	Q ₀	90.70	83.20	69.70	57.90	47.75	38.95	31.35	24.80	19.21	14.46	10.46	
		Pe	16.14	16.07	15.72	15.14	14.36	13.41	12.31	11.11	9.81	8.46	7.08	
	40	Q ₀	77.40	71.00	59.50	49.40	40.65	33.00	26.45	20.80	15.93	11.80	8.23	
		Pe	19.56	19.22	18.37	17.32	16.11	14.76	13.31	11.78	10.20	8.60	7.00	
	50	Q ₀	64.50	59.10	49.50	41.00	33.60	27.20	21.60	16.83	12.74	9.26	6.34	
		Pe	22.78	22.18	20.84	19.33	17.71	15.98	14.18	12.34	10.49	8.65	6.86	
БР4Н-20.2-84	30	Q ₀				67.10	55.50	45.40	36.75	29.35	23.00	17.60	13.06	9.26
		Pe				18.22	17.22	15.89	14.55	13.12	11.62	10.08	8.53	6.97
	40	Q ₀				57.20	47.30	38.70	31.20	24.80	19.25	14.54	10.54	7.16
		Pe				20.94	19.36	17.68	15.93	14.13	12.30	10.47	8.65	6.89
	50	Q ₀					38.75	31.65	25.40	20.10	15.48	11.51	8.12	
		Pe					21.25	19.15	17.02	14.87	12.73	10.63	8.60	
БР4С-30.2-84	30	Q ₀	103.80	95.30	79.90	66.50	54.90	44.90	36.25	28.80	22.45	17.04	12.48	
		Pe	19.21	19.07	18.57	17.81	16.84	15.70	14.41	13.02	11.57	10.09	8.61	
	40	Q ₀	89.10	81.80	68.60	57.00	47.00	38.25	30.70	24.20	18.61	13.86	9.85	
		Pe	23.37	22.88	21.73	20.38	18.88	17.26	15.56	13.81	12.06	10.33	8.68	
	50	Q ₀	74.30	68.20	57.10	47.40	38.90	31.50	25.10	19.58	14.84	10.81	7.41	
		Pe	27.01	26.20	24.46	22.58	20.60	18.56	16.50	14.45	12.45	10.54	8.76	
БР4Н-25.2-101	30	Q ₀				75.80	62.80	51.60	41.90	33.60	26.40	20.30	15.09	10.70
		Pe				20.20	18.75	17.26	15.74	14.19	12.57	10.90	9.15	7.32
	40	Q ₀				66.70	54.30	44.35	35.80	28.40	22.10	16.69	12.10	8.24
		Pe				22.90	21.00	19.16	17.24	15.28	13.26	11.19	9.06	6.85
	50	Q ₀					44.90	36.50	29.25	23.00	17.61	13.01	9.11	
		Pe					23.20	20.90	18.63	16.28	13.87	11.40	8.87	

Q (кВт) = Холодопроизводительность (кВт)

Pe (кВт) = Потребляемая мощность (кВт)

Данные по производительности 50Hz при температуре всасываемого пара 20°C, без переохлаждения жидкости

Дополнительное охлаждение или ограничение температуры всасываемого пара

ПРОИЗВОДИТЕЛЬНОСТЬ R404A/507A

Модель	Темп. Конд (°C)-tc	Холодопроизводительность Q (кВт) Потребляемая мощность Pe (кВт)												
		Температура кипения (°C)												
		7,5	5	5	-5	-10	-15	-20	-25	-30	-35	-40	-45	
БР6Н-25.2-110	3 0	Q ₀				87.90	72.50	59.30	47.80	38.00	29.70	22.65	16.74	11.85
		Pe				23.50	22.15	20.58	18.83	16.94	14.95	12.89	10.81	8.75
	4 0	Q ₀				74.70	61.60	50.20	40.40	31.90	24.70	18.59	13.44	9.13
		Pe				27.20	25.18	23.00	20.68	18.28	15.82	13.36	10.92	8.54
	5 0	Q ₀					50.50	41.15	33.00	25.95	19.92	14.76	10.39	
		Pe					27.78	25.02	22.18	19.31	16.43	13.59	8.60	
БР6С-35.2-110	3 0	Q ₀	136.00	124.8	104.5	86.90	71.60	58.40	47.00	37.20	28.80	21.70	15.72	
		Pe	25.11	24.84	24.07	23.04	21.77	20.29	28.64	16.83	14.91	12.89	10.81	
	4 0	Q ₀	116.30	106.6	89.30	74.10	60.90	49.45	39.60	31.10	23.80	17.67	12.48	
		Pe	29.81	29.20	27.79	26.14	24.30	22.29	20.14	17.88	15.53	13.13	10.71	
	5 0	Q ₀	96.60	88.60	74.10	61.40	50.40	40.70	32.40	25.25	19.16	14.00	9.67	
		Pe	34.17	33.23	31.19	28.96	26.56	24.04	21.41	18.71	15.96	13.20	10.45	
БР6Н-30.2-127	3 0	Q ₀				98.30	81.20	66.40	53.60	42.70	33.35	25.40	18.76	13.21
		Pe				22.77	25.07	23.21	21.20	19.08	16.84	14.54	12.17	9.76
	4 0	Q ₀				84.00	69.30	56.60	45.55	36.05	27.90	21.00	15.13	10.27
		Pe				30.86	28.50	26.00	23.38	20.68	17.90	15.07	12.21	9.34
	5 0	Q ₀					57.60	46.90	37.60	29.55	22.60	16.72	11.71	
		Pe					31.43	28.35	28.18	21.94	18.67	15.37	12.06	
БР6С-40.2-127	3 0	Q ₀	156.10	143.2	120.0	99.90	82.50	67.40	54.30	43.15	33.60	25.55	18.73	
		Pe	30.46	29.91	28.66	27.20	25.57	23.77	21.82	19.75	17.56	15.28	12.93	
	4 0	Q ₀	133.40	122.4	102.7	85.40	70.30	57.30	46.00	36.30	28.00	20.90	14.94	
		Pe	35.49	34.61	32.70	30.62	28.38	26.02	23.54	20.96	18.30	15.57	12.80	
	5 0	Q ₀	110.80	101.8	85.40	70.90	58.30	47.35	37.80	29.55	22.50	16.45	11.33	
		Pe	40.19	38.97	36.42	33.73	30.91	27.99	24.99	21.92	18.79	15.63	12.46	
БР6Н-40.2-151	3 0	Q ₀				118.8	98.10	80.10	64.70	51.40	40.10	30.50	22.40	15.60
		Pe				31.46	29.74	27.69	25.37	22.84	20.14	17.34	14.49	11.63
	4 0	Q ₀				100.9	83.10	67.60	54.30	42.80	32.95	24.60	17.57	11.68
		Pe				36.00	33.43	30.59	27.55	24.36	21.06	17.73	14.40	11.14
	5 0	Q ₀					68.30	55.30	44.05	34.30	26.05	18.99	13.06	
		Pe					36.68	33.08	29.33	25.49	21.62	17.76	13.98	
БР6С-50.2-151	3 0	Q ₀	184.40	169.3	142.2	118.6	98.10	80.40	65.20	52.10	40.90	31.40	23.45	
		Pe	36.24	35.76	34.49	32.87	30.95	28.79	26.43	23.94	21.38	18.79	16.23	
	4 0	Q ₀	157.90	145.0	121.7	101.3	83.60	68.30	55.00	43.60	33.85	25.60	18.62	
		Pe	43.13	42.10	39.80	37.22	34.43	31.47	28.40	25.28	22.15	19.09	16.14	
	5 0	Q ₀	131.00	120.2	100.8	83.80	68.90	56.00	44.80	35.15	26.95	19.96	14.09	
		Pe	49.80	48.21	44.85	41.30	37.60	33.83	30.02	26.24	22.53	18.97	15.59	

Q (кВт) = Холодопроизводительность (кВт)

Pe (кВт) = Потребляемая мощность (кВт)

Данные по производительности 50Hz при температуре всасываемого пара 20°C, без переохлаждения жидкости

■ Дополнительное охлаждение или ограничение температуры всасываемого пара

ТЕХНИЧЕСКИЕ ХАРАКТЕРИСТИКИ

Модель	Номинальная мощность, л.с./кВт	Объемная подача (м ³ /ч) 50Hz	Количество цилиндров диаметр Х СТОКЕ. mm	Нагревательный трубопровод, мм	Всасывающий трубопровод, мм	Количество масла, л	Подключение мотора В/Ф/Ц	Максимальный рабочий ток (А)	Пусковой ток	Мощность нагрева картера (Вт)	Вес нетто, кг
БР4Н-3.2-18	3/2.2	18.1	4хФ41х39.3	16	22	2	380-420 ВV/3/50Hz	9.2	42.5	120	82
БР4С-5.2-18	5/3.7	18.1	4хФ41х39.3	16	22	2		10.8	63	120	86
БР4Н-4.2-22	4/3	22.7	4хФ46х39.3	16	28	2		10.7	47	120	84
БР4С-6.2-22	6/3,7	22.7	4хФ46х39.3	16	28	2		13.2	63	120	87
БР4Н-5.2-27	5/3.7	26.8	4хФ50х39.3	22	28	2		13.5	63	120	86
БР4С-7.2-27	7/4.5	26.8	4хФ50х39.3	22	28	2		15.9	70	120	88
БР4Н-6.2-32	6/4.5	32.5	4хФ55х39.3	22	28	2		15.9	74	120	91
БР4С-9.2-32	9/5.6	32.5	4хФ55х39.3	22	28	2		20	82	120	91
БР4Н-6.2-35	6/3.7	34.7	4хФ55х39.3	22	28	2.6		14	39/68	120	129
БР4С-10.2-35	10/7.4	34.7	4хФ55х39.3	22	28	2.6		21	59/99	120	139
БР4Н-8.2-41	8/5.5	41.3	4хФ60х42	28	35	2.6		17	49/81	120	134
БР4С-12.2-41	12/9,3	41.3	4хФ60х42	28	35	2.6		24	69/113	140	141
БР4Н-10.2-48	10/7.4	48.5	4хФ65х42	28	35	2.6		21	59/99	140	139
БР4С-15.2-48	15/11	48.5	4хФ65х42	28	42	2.6		31	81/132	140	147
БР4Н-12.2-56	12/9.3	56.2	4хФ70х42	28	35	2.6		24	69/113	140	143
БР4С-20.2-56	20/15	56.2	4хФ70х42	28	42	2.6		37	97/158	140	152
БР4Н-15.2-74	15/11	73.6	4хФ70х55	28	42	4.5		31	81/132	140	184
БР4С-25.2-74	25/19	73.6	4хФ70х55	28	54	4.5		45	116/193	140	204
БР4Н-20.2-84	20/15	84.5	4хФ75х55	28	54	4.5		37	97/158	140	195
БР4С-30.2-84	30/22	84.5	4хФ75х55	28	54	4.5		53	135/220	140	206
БР4Н25.2-101	25/19	101.1	4хФ82х55	35	54	4.5		45	116/193	140	210
БР6Н-25.2-110	25/19	110.5	6хФ70х55	35	54	4.75		45	116/193	140	223
БР6С-35.2-110	35/26	110.5	6хФ70х55	35	54	4.75		61	147/262	140	236
БР6Н-30.2-127	30/22	126.8	6хФ75х55	35	54	4.75		53	135/220	140	229
БР6С-40.2-127	40/30	126.8	6хФ75х55	35	54	4.75		78	180/323	140	236
БР6Н-40.2-151	40/30	151.6	6хФ82х55	42	54	4.75		78	180/323	140	240
БР6С-50.2-151	50/37	151.6	6хФ82х55	42	54	4.75		92	226/404	140	242

ПРОИЗВОДИТЕЛЬНОСТЬ R404A/507A

Модель	Темп. Конд (°C) -tс	Холодопроизводительность Q (кВт)									
		Температура кипения (°C)									
		-25	-30	-35	-40	-45	-50	-55	-60	-65	-70
4БРН12-42	30	19.48	16.82	14.27	11.85	9.65	7.68	5.98	4.57	3.41	2.49
	35	19.25	16.56	13.99	11.59	9.43	7.51	5.87	4.48	3.34	2.42
	40	18.91	16.22	13.68	11.33	9.22	7.36	5.76	4.4	3.25	
	45	18.51	15.85	13.36	11.08	9.03	7.23	5.66	4.29		
	50	18.06	15.47	13.05	10.85	8.86	7.10	5.54			
	55	17.60	15.09	12.76	10.64	8.71	6.97				
6БРН20-73	30	31.88	27.44	23.29	19.43	15.90	12.75	10.02	7.69	5.77	4.23
	35	31.28	26.94	22.84	19.02	15.55	12.47	9.19	7.56	5.67	4.14
	40	30.59	26.34	22.34	18.60	15.22	12.23	9.64	7.42	5.54	
	45	29.89	25.74	21.84	18.19	14.91	12.00	9.47	7.26		
	50	29.34	25.19	21.34	17.80	14.62	11.79	9.28			
	55		24.69	20.69	17.44	14.35	11.56				
6БРН25-84	30	36.18	31.28	26.59	22.24	18.21	14.61	11.47	8.83	6.63	4.87
	35	35.58	30.69	26.09	21.74	17.80	14.29	11.24	8.66	6.51	4.76
	40	34.88	30.09	25.49	21.29	17.41	13.99	11.04	8.50	6.35	
	45	34.08	29.39	24.94	20.79	17.05	13.73	10.84	8.31		
	50	33.43	28.74	24.34	20.34	16.71	13.48	10.62			
	55	32.88	28.14	23.79	19.91	16.40	13.22				
6БРН30-101	30	43.38	37.38	31.73	26.49	21.69	17.41	13.68	10.54	7.92	5.80
	35	42.48	36.58	31.04	25.89	21.19	17.02	13.41	10.34	7.78	5.68
	40	41.48	35.68	30.29	25.29	20.69	16.67	13.16	10.15	7.59	
	45	40.43	34.78	29.54	24.69	20.29	16.35	12.92	9.92		
	50	39.48	33.89	28.84	24.09	19.86	16.05	12.64			
	55	38.78	33.23	28.19	23.59	19.48	15.73				

Q (кВт) = Холодопроизводительность (кВт)

P_e (кВт) = Потребляемая мощность (кВт)

Данные по производительности 50Hz при температуре всасываемого пара 20°C, без переохлаждения жидкости

■ Дополнительное охлаждение или ограничение температуры всасываемого пара

ПРОИЗВОДИТЕЛЬНОСТЬ R404A/507A

Модель	Темп. Конд (°C) -tc	Холодопроизводительность Q (кВт) Потребляемая мощность Pe (кВт)															
		Температура кипения (°C)															
		12.5	10	7.5	5	0	-5	-10	-15	-20	-25	-30	-35	-40	-45		
БРН20-84	30	Q0								58.70	49.45	41.25	34.00	27.65	22.05	17.22	
		Pe								22.10	21.50	20.90	20.20	19.46	18.63	17.70	
	40	Q0								55.60	46.70	38.75	31.75	25.55	20.10	15.33	
		Pe								27.90	27.10	26.30	25.30	24.20	23.00	21.50	
	50	Q0											35.20	28.40	22.35	17.02	12.33
		Pe											32.00	30.70	29.20	28.10	26.00
БРС30-84	30	Q0			103.90	95.00	79.10	65.40	53.70	43.60	35.05						
		Pe			19.92	19.58	18.94	18.35	17.81	17.32	16.88						
	40	Q0			89.40	81.60	67.70	55.70	45.40	36.65	29.20						
		Pe			23.50	23.20	23.50	22.00	21.50	21.00	20.60						
	50	Q0			74.00	64.40	55.40	45.15	36.40	29.00	22.75						
		Pe			28.40	28.10	27.50	27.00	26.40	25.90	25.30						
БРН25-100	30	Q0								68.50	57.70	48.20	39.80	32.35	25.85	20.20	
		Pe								25.30	24.50	23.80	22.90	22.00	21.10	20.00	
	40	Q0								64.80	54.50	45.35	37.20	30.05	23.75	18.26	
		Pe								31.70	30.80	29.80	28.70	27.50	26.10	24.50	
	50	Q0										43.40	34.85	27.35	20.50	15.11	
		Pe										39.70	37.20	34.70	32.10	29.90	
БРС35-100	30	Q0			124.00	113.60	94.70	78.40	64.40	52.40	42.15						
		Pe			23.50	23.10	22.40	21.70	21.10	20.50	20.00						
	40	Q0			106.90	97.60	81.10	66.80	54.60	44.20	35.40						
		Pe			27.80	27.50	26.80	26.20	25.60	25.10	24.60						
	50	Q0			88.90	81.00	66.80	54.70	44.30	35.45	28.00						
		Pe			33.80	33.50	32.90	32.30	31.70	31.30	30.80						
БРН30-118	30	Q0								78.20	60.00	55.20	45.60	37.15	29.80	23.40	
		Pe								28.60	27.60	26.70	25.70	24.50	23.50	22.30	
	40	Q0								73.90	62.40	52.10	42.95	34.90	27.85	21.70	
		Pe								36.00	34.90	33.70	32.40	31.00	29.50	28.00	
	50	Q0										47.70	39.15	31.55	24.80	18.93	
		Pe										41.20	39.60	37.90	37.20	35.10	
БРС40-118	30	Q0			146.70	134.40	112.20	93.00	76.40	62.30	50.20						
		Pe			27.00	26.60	25.80	25.00	24.30	23.60	23.00						
	40	Q0			127.30	116.40	96.70	79.70	65.10	52.70	42.05						
		Pe			32.20	31.80	31.00	30.30	29.60	28.90	28.30						
	50	Q0			106.10	96.60	79.70	65.10	52.70	42.05	33.05						
		Pe			39.10	38.70	38.00	37.20	36.50	35.80	35.20						
БРН40-140	30	Q0								94.40	79.60	66.30	54.70	44.40	35.35	27.50	
		Pe								32.20	31.10	30.00	28.80	27.70	26.40	25.10	
	40	Q0								89.10	75.00	62.50	51.50	41.75	33.25	25.85	
		Pe								39.90	38.70	37.50	36.10	34.70	33.20	31.50	
	50	Q0										56.90	46.70	37.70	29.80	22.90	
		Pe										45.30	44.00	42.50	42.00	39.90	
БРС50-140	30	Q0			181.80	166.30	138.60	114.70	94.100	76.50	61.50						
		Pe			29.40	29.00	28.40	28.00	27.70	27.40	27.00						
	40	Q0			155.80	142.30	118.20	97.40	79.50	64.30	51.50						
		Pe			35.60	35.40	35.00	34.60	34.20	33.80	33.30						
	50	Q0			128.20	116.80	96.30	78.70	63.70	51.00	40.30						
		Pe			43.30	43.20	42.90	42.40	41.90	41.40	40.90						
БРН50-165	30	Q0								108.70	91.60	76.50	63.20	51.60	41.40	32.60	
		Pe								39.60	38.10	36.50	34.90	33.20	31.50	29.60	
	40	Q0								101.20	85.40	71.50	59.10	48.25	38.75	30.50	
		Pe								48.70	46.80	44.90	42.90	40.90	38.80	36.80	
	50	Q0										64.30	53.10	43.20	34.40	26.70	
		Pe										53.50	52.20	51.00	48.70	46.60	
БРС60-165	30	Q0			216.00	197.80	165.10	136.80	112.50	91.60	73.80						
		Pe			38.90	38.30	37.20	36.10	35.10	34.20	33.40						
	40	Q0			186.80	170.80	141.90	117.00	95.70	77.30	61.80						
		Pe			46.30	45.70	44.70	43.60	42.70	41.70	40.70						
	50	Q0			154.30	140.60	115.90	94.70	76.50	61.00	47.90						
		Pe			55.80	55.30	54.30	53.20	52.20	51.20	50.10						
БРН60-192	30	Q0								136.00	113.80	94.40	77.30	62.50	49.55	38.30	
		Pe								47.00	44.70	43.00	41.70	40.50	39.20	37.50	
	40	Q0								124.60	104.40	86.70	71.10	57.50	45.60	35.30	
		Pe								56.90	55.10	53.60	52.20	50.90	49.40	47.50	
	50	Q0										76.60	62.90	50.80	40.15	30.85	
		Pe										64.50	63.80	63.70	61.90	60.20	
БРС70-192	30	Q0			266.10	243.40	202.80	167.60	137.50	111.60	89.70						
		Pe			40.90	40.80	40.50	40.00	39.50	39.00	38.70						
	40	Q0			228.20	208.30	172.70	142.10	115.90	93.50	74.60						
		Pe			51.40	51.40	51.20	50.90	50.50	50.00	49.70						
	50	Q0			186.80	169.90	139.80	114.00	91.90	73.20	57.50						
		Pe			65.90	65.10	65.20	65.10	64.80	64.20	63.70						

ПРОИЗВОДИТЕЛЬНОСТЬ R404A/507A

Модель	Темп. Конд (°C) -tс	Холодопроизводительность Q (кВт) Потребляемая мощность Pe (кВт)														
		Температура кипения (°C)														
		12.5	10	7.5	5	0	-5	-10	-15	-20	-25	-30	-35	-40	-45	
БРН70-220	30	Q0							151.80	127.50	106.60	87.40	71.00	56.70	44.25	
		Pe							50.70	48.70	46.90	45.10	43.30	41.50	39.60	
	40	Q0							140.80	118.20	98.50	81.10	65.90	52.70	41.20	
		Pe							61.70	59.80	57.80	55.80	53.70	51.60	49.30	
	50	Q0								105.80	88.00	72.40	58.70	46.65	36.15	
		Pe								74.30	72.10	69.90	67.50	64.90	62.00	
БРС80-220	30	Q0		302.00	276.40	230.50	190.70	156.60	127.30	102.40						
		Pe		48.00	47.40	46.50	45.90	45.40	44.90	44.30						
	40	Q0		259.10	236.70	196.60	162.00	132.40	107.20	85.80						
		Pe		58.70	58.30	57.70	57.10	56.60	55.90	55.20						
	50	Q0		213.50	194.50	160.40	131.20	106.30	85.10	67.30						
		Pe		72.30	72.20	71.80	71.20	70.60	69.80	69.00						
БРН75-250	30	Q0							160.10	134.50	112.10	92.50	75.50	60.70	47.85	
		Pe							57.00	54.60	52.30	50.00	47.60	45.10	42.60	
	40	Q0							147.10	123.80	103.30	85.50	69.80	56.20	44.40	
		Pe							69.30	66.50	63.70	60.90	58.10	55.30	52.60	
	50	Q0							130.30	109.80	91.70	75.80	61.80	49.45	38.60	
		Pe							85.20	82.00	78.70	75.30	72.10	69.10	66.50	
БРС90-250	30	Q0		326.90	299.40	250.00	207.30	197.40	138.90	111.90						
		Pe		57.10	56.30	54.60	53.00	51.40	50.00	48.80						
	40	Q0		283.00	258.70	215.10	177.40	145.00	117.30	93.70						
		Pe		68.00	67.20	65.50	63.90	62.40	61.00	59.80						
	50	Q0		234.00	213.20	175.90	143.70	116.20	92.70	72.90						
		Pe		81.80	81.00	79.40	77.90	76.40	75.00	73.60						
БРН125-410	30	Q0							267.40	225.20	188.30	156.10	128.10	103.80	82.90	
		Pe							92.80	87.30	82.10	77.50	73.40	70.00	67.40	
	40	Q0							244.60	205.70	171.60	141.70	115.70	93.00	73.30	
		Pe							108.00	102.20	97.10	82.60	88.50	84.90	81.60	
	50	Q0							216.00	181.00	150.20	123.10	99.30	78.40	60.00	
		Pe							128.50	122.50	117.20	112.20	107.30	102.30	96.90	
БРС140-410	30	Q0		527.10	483.00	403.80	335.40	276.50	226.10	183.20						
		Pe		89.40	88.10	85.60	83.10	80.80	78.80	77.20						
	40	Q0		457.70	418.50	348.20	287.60	235.60	191.30	153.70						
		Pe		106.60	105.30	102.80	100.40	98.20	96.40	94.90						
	50	Q0		381.90	348.00	287.50	235.50	191.10	153.40	121.60						
		Pe		129.10	127.90	125.60	123.50	121.60	120.00	118.80						
БРН160-535	30	Q0							334.10	280.30	233.40	192.70	157.30	126.70	100.20	
		Pe							110.70	105.70	101.40	97.70	94.00	90.40	86.40	
	40	Q0							302.50	254.00	211.50	174.40	142.00	113.80	89.20	
		Pe							134.20	129.60	125.40	121.10	116.60	111.60	106.10	
	50	Q0							265.80	223.00	185.40	152.10	122.70	96.60	73.40	
		Pe							169.90	165.00	159.60	153.50	146.60	138.90	130.20	
БРС180-535	30	Q0		653.80	598.80	500.00	414.60	314.80	277.80	223.80						
		Pe		114.20	112.60	109.20	106.00	102.80	100.00	97.60						
	40	Q0		566.00	517.40	430.20	354.80	290.00	234.60	187.40						
		Pe		136.00	134.40	131.00	127.80	124.80	122.00	119.60						
	50	Q0		468.00	426.40	351.80	287.60	232.40	185.40	145.80						
		Pe		163.60	162.00	158.80	155.80	152.80	150.00	147.20						

Q (кВт) = Холодопроизводительность (кВт)

Pe (кВт) = Потребляемая мощность (кВт)

Данные по производительности 50Hz при температуре всасываемого пара 20°C, без переохлаждения жидкости

■ Дополнительное охлаждение или ограничение температуры всасываемого пара

ТАБЛИЦА АНАЛОГОВ ПОРШНЕВЫХ ПОЛУГЕРМЕТИЧНЫХ КОМПРЕССОРОВ ДЛЯ БРЕЙЗЕР

БРЕЙЗЕР			1		2		3		4		5		6		7	
БРЕЙЗЕР	м3/h	при -10/45		м3/h				м3/h		м3/h		м3/h		м3/h		м3/h
БР4Н-3.2-18	18.1	3.33	RFC4D-3.2	18.1	4FC-3.2	4FES-3	H390CS	19.53	Q4-20,1Y	19.77	SP2L030E	17.5	HGX34e/215-4	18.8	DLL-40X	18.2
БР4С-5.2-18	18.1	8.68	RFC4G-5.2	18.1	4FC-5.2	4FES-5	H405CC	19.29	Q5-21,1Y	21.8	SP2H050E	17.5	HGX34e/215-4S	18.8	D2DD-50X	19.3
БР4Н-4.2-22	22.7	4.12	RFC4D-4.2	22.7	4EC-4.2	4EES-4	H405CS	23.13	Q4-24,1Y	23.6	SP2L040E	21	HGX34e/255-4	22.1	D2SA-55X	22.4
БР4С-6.2-22	22.7	10.95	RFC4G-6.2	22.7	4EC-6.2	4EES-6	H505CC	23.13	Q5-24,1Y	23.6	SP2H060E	21	HGX34e/255-4S	22.1	D2DL-75X	23.7
БР4Н-5.2-27	26.8	5.08	RFC4D-5.2	26.8	4DC-5.2	4DES-5	H505CS	27.33	Q5-28,1Y	28.02	SP2L050E	24.5	HGX34e/315-4	27.3	D2SC-65X	26.7
БР4С-7.2-27	26.8	12.99	RFC4G-7.2	26.8	4DC-7.2	4DES-7	H705CC	27.33	Q7-28,1Y	28.05	SP2H080E	24.5	HGX34e/315-4S	27.3	D2DD-75X	28
БР4Н-6.2-32	32.5	6.22	RFC4D-6.2	32.5	4CC-6.2	4CES-6	H705CS	31.88	Q5-33,1Y	32.66	SP2L060E	28	HGX34e/380-4	33.1	D3SA-75X	32.2
БР4С-9.2-32	32.5	15.96	RFC4G-9.2	32.5	4CC-9.2	4CES-9	H755CC	31.88	S7-33,1Y	32.8	SP2H090E	28	HGX34e/380-4S	33.1	D3DA-75X	32.2
БР4Н-6.2-35	34.7				4VCS-6.2		H751CS	38.06	S5-36,1Y	35.86						
БР4С-10.2-35	34.7				4VCS-10.2		H801CC	38.06	Q7-36,1Y	35.86						
БР4Н-8.2-41	41.3	7.8	RFC4D-8.2	41.3	4TCS-8.2	4TES-9	H851CS	42.81	S8-42Y	41.32	SP4LF080E	42	HGX44e/475-4	41.3	D3SC-100X	38
БР4С-12.2-41	41.3	20.48	RFC4G-12.2	41.3	4TCS-12.2	4TES-12	H1003CC	43.73	S12-42Y	41.32	SP4HF120E	42	HGX44e/475-4S	41.3	D3DC-100X	38
БР4Н-10.2-48	48.5	9.05	RFC4D-10.2	48.5	4PCS-10.2	4PES-12	H1001CS	48.82			SP4LF100E	49	HGX44e/565-4	49.2	D3SS-150X	49.9
БР4С-15.2-48	48.5	24.43	RFC4G-15.2	48.5	4PCS-15.2	4PES-15	H1501CC	48.82	S15-52Y	51.5	SP4HF150E	49	HGX44e/565-4S	49.2	D3DS-150X	49.9
БР4Н-12.2-56	56.2	10.48	RFC4D-12.2	56.2	4NCS-12.2	4NES-14	H1501CS	56.87	S15-56Y	56	SP4LF120E	56	HGX44e/665-4	57.7	D4SA-200X	56
БР4С-20.2-56	56.2	28.25	RFC4G-20.2	56.2	4NCS-20.2	4NES-20	H2001CC	56.87	S20-56Y	56	SP4HF200E	56	HGX44e/665-4S	57.7	D4DA-20X	56
БР4Н-15.2-74	73.6	15.3	RFC4D-15.2	73.6	4H-15.2	4HE-18	H2000CS	75.83	V15-71Y	70.77	SP4L180E	75	HGX56e/850-4	73.8	D4DL-150X	70.8
БР4С-25.2-74	73.6	37.13	RFC4G-25.2	73.6	4H-25.2	4HE-25	H2500CC	75.83	V25-71Y	70.77	SP4H250E	75	HGX56e/850-4S	73.8	4ML-15X	71.4
БР4Н-20.2-84	84.5	17.37	RFC4D-20.2	84.5	4G-20.2	4GE-23	H2500CS	85.01			SP4L250E	86.1	HGX56e/995-4	86.4	D4DH-250X	70.8
БР4С-30.2-84	84.5	42.95	RFC4G-30.2	84.5	4G-30.2	4GE-30	H3000CC	85.01	V30-84Y	83.81	SP4H300E	76.1	HGX56e/995-4S	86.4	4MH-25X	71.4
БР4Н-25.2-101	101.1					4FE-28	Y2900CS	102.35	V25-93Y	93.05						
БР6Н-25.2-110	110.5	22.31	RFC6D-25.2	110.5	6H-25.2	6HE-28	H3000CS	113.74	Z25-106Y	106.16	SP6L270E	112.5	HGX66e/1340-4	116.5	D6DL-270X	106
БР6С-35.2-110	110.5	55.65	RFC6G-35.2	110.5	6H-35.2	6HE-35	H3500CC	113.74	Z35-106Y	106.16	SP6H370E	112.5	HGX66e/1340-4S	116.5	4MU-25X	99.5
БР6Н-30.2-127	126.8	25.25	RFC6D-30.2	126.8	6G-30.2	6GE-34	H4000CS	138.77	Z30-126Y	125.68	SP6L300E	129.1	HGX66e/1540-4	133.7	D6DT-320X	127
БР6С-40.2-127	126.8	64.3	RFC6G-40.2	126.8	6G-40.2	6GE-40	H4000CC	127.52	Z40-126Y	125.72	SP6H400E	129.1	HGX66e/1540-4S	133.7	6MM-30X	120.5
БР6Н-40.2-151	151.6	29.5	RFC6D-40.2	151.6	6F-40.2	6FE-44	H4500CS	153.52	Z40-154Y	154.38	SP6L400E	154.4	HGX66e/1750-4	152.2	6MU-40X	153
БР6С-50.2-151	151.6	76.25	RFC6G-50.2	151.6	6F-50.2	6FE-50	H5000CC	153.52	Z50-154,4	154.38	SP6H500E	154.4	HGX66e/1750-4S	152.2	6MK-50X	153



БРЕЙЗЕР

